

# Фильтры очистки газа

## ТЕХНИЧЕСКИЕ ХАРАКТЕРИСТИКИ

**По вопросам продаж и поддержки обращайтесь:**

Архангельск (8182)63-90-72  
Астана +7(7172)727-132  
Белгород (4722)40-23-64  
Брянск (4832)59-03-52  
Владивосток (423)249-28-31  
Волгоград (844)278-03-48  
Вологда (8172)26-41-59  
Воронеж (473)204-51-73  
Екатеринбург (343)384-55-89  
Иваново (4932)77-34-06  
Ижевск (3412)26-03-58  
Казань (843)206-01-48

Калининград (4012)72-03-81  
Калуга (4842)92-23-67  
Кемерово (3842)65-04-62  
Киров (8332)68-02-04  
Краснодар (861)203-40-90  
Красноярск (391)204-63-61  
Курск (4712)77-13-04  
Липецк (4742)52-20-81  
Магнитогорск (3519)55-03-13  
Москва (495)268-04-70  
Мурманск (8152)59-64-93  
Набережные Челны (8552)20-53-41

Нижний Новгород (831)429-08-12  
Новокузнецк (3843)20-46-81  
Новосибирск (383)227-86-73  
Орел (4862)44-53-42  
Оренбург (3532)37-68-04  
Пенза (8412)22-31-16  
Пермь (342)205-81-47  
Ростов-на-Дону (863)308-18-15  
Рязань (4912)46-61-64  
Самара (846)206-03-16  
Санкт-Петербург (812)309-46-40  
Саратов (845)249-38-78

Смоленск (4812)29-41-54  
Сочи (862)225-72-31  
Ставрополь (8652)20-65-13  
Тверь (4822)63-31-35  
Томск (3822)98-41-53  
Тула (4872)74-02-29  
Тюмень (3452)66-21-18  
Ульяновск (8422)24-23-59  
Уфа (347)229-48-12  
Челябинск (351)202-03-61  
Череповец (8202)49-02-64  
Ярославль (4852)69-52-93

Эл. почта: [nsp@nt-rt.ru](mailto:nsp@nt-rt.ru) || Сайт: <http://nppimpuls.nt-rt.ru>

**Фильтр очистки газа** - Фильтр встроенный двухступенчатый типа ФВД - предназначен для очистки сжатого неагрессивного газа от жидкостей и механических примесей, содержащихся в очищаемом газе, с целью предотвращения загрязнений и эрозии оборудования и трубопроводов.

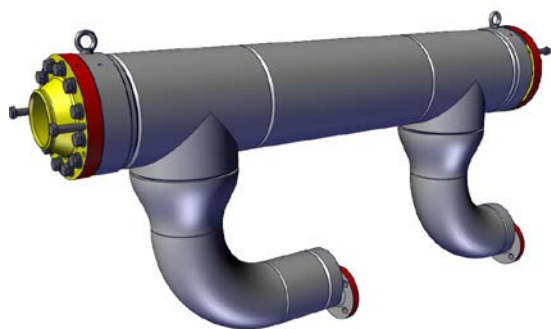


Рис 1. Фильтр очистки газа - Фильтр встроенный двухступенчатый ФВД 8,0/100П

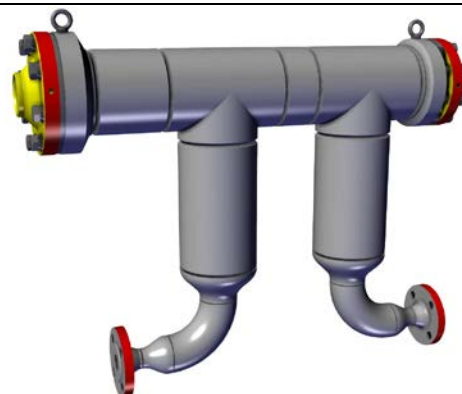


Рис 2. Фильтр очистки газа - Фильтр встроенный двухступенчатый ФВД 8,0/50П

**Фильтр очистки газа** ФВД размещается в элементах трубопроводов, подающих газ на ГРС, и, поэтому не требуют периодического освидетельствования органами Ростехнадзора. **Фильтры очистки газа** малогабаритны и удовлетворяют требованиям НТД и ГОСТ на очистку газа.

#### Характеристики фильтров очистки газа

| Тип фильтра встроенного двухступенчатого (ФВД) | Объёмный расход, $\text{нм}^3/\text{час}$ | Рабочее давление, МПа( $\text{кгс}/\text{см}^2$ ) | Климатическое исполнение | Тонкость фильтрации (возможные варианты) |
|--|---|---|--------------------------|--|
| ФВД 12,0/1П                                    | 1 000                                     | 11,8 (120)  | УХЛ                      | 5 мкм...50 мкм                           |
| ФВД 8,0/5П                                     | 5 000                                     | 7,8 (80)  | УХЛ                      | 5 мкм...50 мкм                           |
| ФВД 12,0/10П                                   | 10 000                                    | 11,8 (120)  | УХЛ                      | 5 мкм...50 мкм                           |
| ФВД 8,0/10П                                    | 10 000                                    | 7,8 (80)  | УХЛ                      | 5 мкм...50 мкм                           |
| ФВД 8,0/50П                                    | 50 000                                    | 7,8 (80)  | УХЛ                      | 5 мкм...50 мкм                           |
| ФВД 8,0/100П                                   | 75 000                                    | 7,8 (80)  | УХЛ                      | 5 мкм...100 мкм                          |

На сегодняшний день проведена модернизация **фильтра очистки газа** ФВД. Дополнительно к двум центробежным ступеням очистки установлен фильтроэлемент из пористого алюминия ФЭЦ, обеспечивающего степень очистки до 5, 10, 25 и 50 мкм.

Фильтроэлемент периодически регенерируется без разборки фильтра за счет подачи очищенного газа от соседнего фильтра или постороннего источника во внутреннюю полость фильтроэлемента со сбросом газа и шлама через отстойник фильтра в емкость сбора конденсата. Продолжительность регенерации фильтроэлемента составляет 10...20сек. Также облегчен сьем фильтроэлемента для очистки при необходимости.

**По вопросам продаж и поддержки обращайтесь:**

**Архангельск** (8182)63-90-72  
**Астана** +7(7172)727-132  
**Белгород** (4722)40-23-64  
**Брянск** (4832)59-03-52  
**Владивосток** (423)249-28-31  
**Волгоград** (844)278-03-48  
**Вологда** (8172)26-41-59  
**Воронеж** (473)204-51-73  
**Екатеринбург** (343)384-55-89  
**Иваново** (4932)77-34-06  
**Ижевск** (3412)26-03-58  
**Казань** (843)206-01-48

**Калининград** (4012)72-03-81  
**Калуга** (4842)92-23-67  
**Кемерово** (3842)65-04-62  
**Киров** (8332)68-02-04  
**Краснодар** (861)203-40-90  
**Красноярск** (391)204-63-61  
**Курск** (4712)77-13-04  
**Липецк** (4742)52-20-81  
**Магнитогорск** (3519)55-03-13  
**Москва** (495)268-04-70  
**Мурманск** (8152)59-64-93  
**Набережные Челны** (8552)20-53-41

**Нижний Новгород** (831)429-08-12  
**Новокузнецк** (3843)20-46-81  
**Новосибирск** (383)227-86-73  
**Орел** (4862)44-53-42  
**Оренбург** (3532)37-68-04  
**Пенза** (8412)22-31-16  
**Пермь** (342)205-81-47  
**Ростов-на-Дону** (863)308-18-15  
**Рязань** (4912)46-61-64  
**Самара** (846)206-03-16  
**Санкт-Петербург** (812)309-46-40  
**Саратов** (845)249-38-78

**Смоленск** (4812)29-41-54  
**Сочи** (862)225-72-31  
**Ставрополь** (8652)20-65-13  
**Тверь** (4822)63-31-35  
**Томск** (3822)98-41-53  
**Тула** (4872)74-02-29  
**Тюмень** (3452)66-21-18  
**Ульяновск** (8422)24-23-59  
**Уфа** (347)229-48-12  
**Челябинск** (351)202-03-61  
**Череповец** (8202)49-02-64  
**Ярославль** (4852)69-52-93

**Эл. почта:** [nsp@nt-rt.ru](mailto:nsp@nt-rt.ru) || **Сайт:** <http://nppimpuls.nt-rt.ru>